

**NOBREAK
ONLS**

Marca Líder no Brasil desde 1997

No Break
marca
confiável.



**NO-BREAK
TRUE ON LINE
MICROPROCESSADO**

Especificações Técnicas ONLS Trifásico / Monofásico

Entrada

- **Tensão:**
 - Bifásica: 220 / 208v
 - Trifásica: 220 / 380v
- **Variação Admissível:**
 - $\pm 20\%$ da tensão nominal
 - **Frequência:** 50 ou 60 Hz
 - **Variação de Frequência Admissível:** $\pm 5\%$
- **Configuração:**
 - Monofásica: F + N + T
 - Bifásica: F + F + T
 - Trifásica: 3F + N + T

Baterias

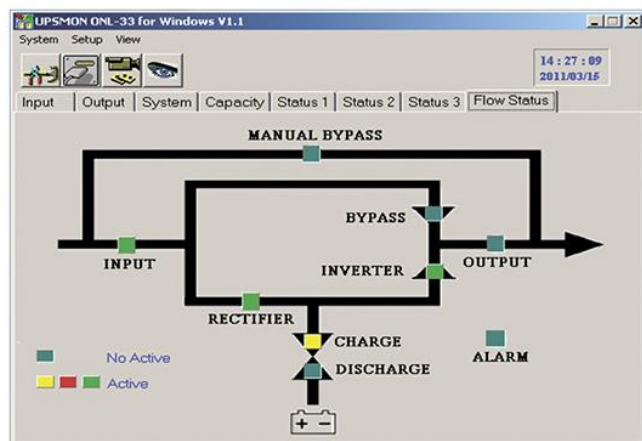
- **Tensão de linha:** 192 VDC
- **Sistema de Recarga:** Controlado, Automático
- **Tempo de recarga:**
 - 8 a 10 horas para 90% da carga
- **Tipos:** Seladas, isentas de Manutenção

Opera com Grupo Motor Gerador.

- ONLS permite trabalhar com grupo motor gerador com baixa estabilidade em tensão e frequência sem utilizar energia das baterias.

Bypass Estático

- **Acionamento:** Automático controlado pelo Microprocessador
- **Tempo de transferência:** 0ms (nulo)
- **Retransferência ao modo normal:** Automático



BY PASS MANUAL:

Permite a transferência e o retorno da carga do No Break para um circuito alternativo de energia para realizar manutenções.

BY PASS ESTÁTICO:

Sistema de proteção, em caso de problemas ou falha do No Break, transfere automaticamente a carga para um circuito alternativo de energia.

BANCO DE BATERIAS:

Armazena energia reserva para alimentar o No Break durante um período pré-determinado, denominado como tempo de autonomia do No Break.

RECTIFIER: Retificador

Converte a energia da rede elétrica da concessionária ou do grupo gerador em corrente contínua, corrigindo ou eliminando distúrbio na entrada do No Break.

INVERTER: Inversor

Converte a corrente contínua do Retificador ou das baterias em corrente alternada de saída em forma de onda Senoidal.

ALARM: Alarme

Aviso sonoro, em queda de energia ou problemas com a parte técnica do equipamento.

INPUT: Entrada

OUTPUT: Saída

Saída

- **Tensão:**
 - 100 / 110 / 115 / 120 / 127 / 208 / 220 / 230v
- **Potências Disponíveis:**
 - 5 / 7,5 / 10 / 12 / 15 / 18 / 20 KVA
- **Regulação Estática:** $\pm 1\%$ nominal
- **Frequência:** 50 ou 60 Hz
- **Variação de Frequência:**
 - $\pm 0,05\%$ em modo bateria
- **Configuração:**
 - Monofásica: F + N + T
 - Bifásica: F + F + N + T
- **Fator de Potência:** 0,8
- **Forma de onda:** Senoidal
- **Distorção Harmônica THD:** inferior a 1% total
- **Fator de crista:** 3:1
- **Capacidade de Sobrecarga:** 150% durante 25s
- **Rendimento:** 90%

Proteções Elétricas

- Sub e sobre Tensão de Entrada e Saída
- Sub Tensão DC e Baterias
- Sobrecarga e Curto - Circuito
- Sobre Temperatura

Características Mecânicas, Física e Operação

- Display LCD
- Transformador isolador com Blindagem Eletrostática.
- Ruído audível 55 DBA a 60 DBA a 1 metro
- Temperatura Ambiente do No Break 20°C a 40°C - Recomendamos 20° C a 25°
- Temperatura Ambiente Baterias 0° C a 30° C
- Rack Metálico na cor Bege
- Grau de proteção IP 20

Interface de Gerenciamento:

- UPSMON
- SNMP OPCIONAL



Protocolos

- Serial RS232
- Serial RS485 *
- SNMP / Opcional

Ambiente de gerenciamento

- Windows 2000 / 98 / XP Home / XP Profissional
- Linux / Novell

Dimensões dos Equipamentos:

modelo	potência KVA	Dimensões Físicas alt x larg x prof x mm	Peso(sem baterias) Kg
5000	5,00	750 X 265 X 641	120
7500	7,50	750 X 265 X 641	130
10000	10,00	1010 X 350 X 641	200
12000	12,00	1010 X 350 X 641	220
15000	15,00	1010 X 350 X 641	240
18000	18,00	1010 X 350 X 641	280
20000	20,00	1010 X 350 X 641	320



Rua Ranulfo Prata, 86 Jd. Jabaquara - Cep 04385-020
São Paulo - SP Brasil - Fone: + 55 11 5563-8779
e-mail: comercial@ezatec.com.br
www.ezatec.com.br

